

ΠΙΝΑΚΟΔΕΚΤΗΣ ΡΟΛΛΟΥ

ΗΛΕΚΤΡΟΝΙΚΟΣ ΕΛΕΓΧΟΣ ΡΟΛΛΟΥ - (ΠΟΡΤΑΣ) ROL-605-A

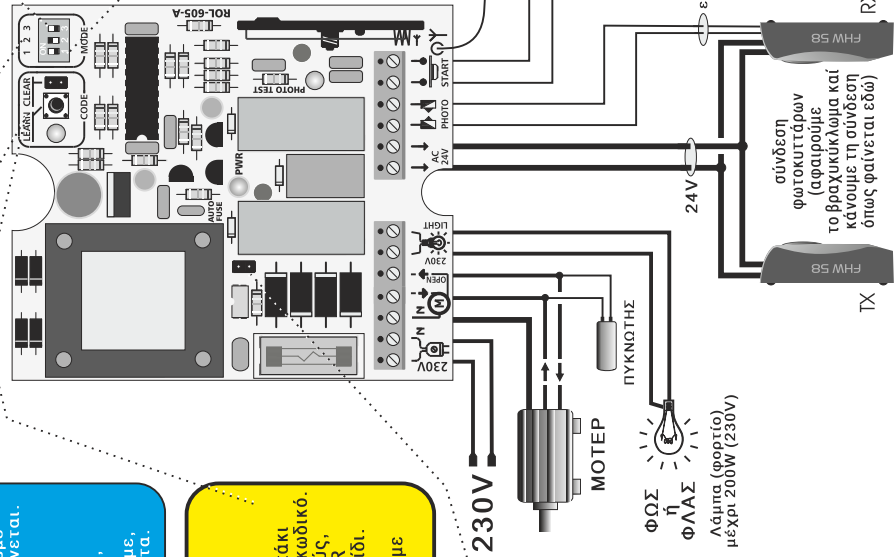
ΑΥΤΟΜΑΤΟ ΚΛΕΙΣΙΜΟ
 Αν "σηκώσουμε" το διακοπτάκι (2) τότε η λειτουργία της πλακέτας είναι με αυτόματο κλείσιμο.
ΡΥΘΜΙΣΗ ΑΥΤΟΜΑΤΟΥ ΚΛΕΙΣΙΜΑΤΟΣ
 Το αυτόματο κλείσιμο είναι ρυθμισμένο για 1 λεπτό. Αν θέλουμε να το αλλάξουμε κάνουμε το εξής:
 Πατάμε το μπουτόν LEARN και το ΚΡΑΤΑΜΕ ΠΛΗΘΗΜΟ ΣΥΝΕΧΕΙΑ. Μετά από περίπου δευτερόλεπτα, τσέ ενδεικτικό λαμπάκι (LED) θά ανάψει μία φορά αμέσως μετά δύο φορές, αμέσως μετά τρεις φορές και τέλος τέσσερις φορές, και αν συνεχίζουμε να το κρατάμε πατημένο οφθαλμός επαναλαμβάνεται. Όταν ανάψει μία φορά και το αφήσουμε, ο χρόνος θα είναι 4 δευτερόλεπτα. Όταν ανάψει δύο φορές και το αφήσουμε, ο χρόνος θα είναι 15 δευτερόλεπτα. Όταν ανάψει τρεις φορές και το αφήσουμε, ο χρόνος θα είναι 30 δευτερόλεπτα. Όταν ανάψει τέσσερις φορές και το αφήσουμε, ο χρόνος θα είναι 2 λεπτά και 30 δευτερόλεπτα.

ΚΩΔΙΚΑΣ
 Το σύστημα "ΔΕΧΕΤΑΙ" μέχρι και 15 διαφορετικούς κωδικούς (15 τηλεκοντρόλ με διαφορετικό κωδικό). Πατώντας το μπουτόν LEARN και ένα κουμπάκι από το τηλεκοντρόλ, ταυτόχρονα, "μαθαίνει" το κωδικό. Για να "διαγράψουμε" ΟΛΟΥΣ τους κωδικούς, βραχυκυκλώνουμε τις δύο επαφές CLEAR για δύο δευτερόλεπτα, με ένα μικρό καταβύθι. Το ενδεικτικό λαμπάκι (LED) ανάβει ή αναβοβλινάει κάθε φορά που κάνουμε μία από τις παραπάνω ενέργειες.

Η πλακέτα διαθέτει σύστημα που αντιλαμβάνεται ποτέ έχει σταματήσει το μοτέρ από τα δικά του τερματικά και απενεργοποιεί το ρελέ. (Για να δουλέψει η πλακέτα χωρίς μοτέρ πρέπει να απενεργοποιήσουμε το σύστημα αυτό). Αν θέλουμε να το απενεργοποιήσουμε, βραχυκυκλώνουμε αυτές τις δύο επαφές.

ΦΩΣ ή ΦΛΑΣ
 ΚΑΘΕ ΦΟΡΑ που πατάμε το τηλεκοντρόλ ή το μπουτόν, ενεργοποιείται το ΦΩΣ για περίπου τρία λεπτά. Το ΦΩΣ μετατρέπεται σε ΦΛΑΣ αν "σηκώσουμε" το διακοπτάκι (3). Το ΦΛΑΣ αναβοβλινάει οση ώρα κινείται το μοτέρ, ή, αναβοβλινάει συνεχώς όταν είναι στο αυτόματο κλείσιμο, μέχρι να κλείσει το ρολλό.* (Αν κατά το κλείσιμο του ρολλου υπάρχει εμπόδιο στο φωτοκύτταρο και παραμείνει, το ΦΛΑΣ σταματά να αναβοβλινάει μετά από πέντε λεπτά. Επανερχεται όταν και όποτε φύγει το εμπόδιο.)

ΧΡΟΝΟΣ ΛΕΙΤΟΥΡΓΙΑΣ ΜΟΤΕΡ
 Ο χρόνος αυτός είναι ρυθμιζόμενος για 5 λεπτά. Βασικά δεν χρειάζεται διαφορετική ρύθμιση, διότι το μοτέρ σταματά από τα δικά του τερματικά, η πλακέτα το αντιλαμβάνεται και απενεργοποιεί το ρελέ. Εφ' όσον όμως θέλουμε να τον αλλάξουμε, κάνουμε το εξής:
 Προχωράμε το ρολλό στο τέρμα "Σηκώσουμε" το διακοπτάκι (1) και πατάμε το τηλεκοντρόλ ή το μπουτόν να ξεκινήσει το ρολλό. Ανάβει το ενδεικτικό λαμπάκι, το ρολλό κινείται, και, ή το σταματάμε εμείς, όπου θέλουμε ή σταματά από το τερματικό του.
 Με αυτό το τρόπο ο χρόνος ΕΧΕΙ ΑΠΟΘΗΚΕΥΤΕΙ στη μνήμη. ΠΡΟΣΟΧΗ!
 Το ενδεικτικό λαμπάκι παραμένει αναμμένο και το σύστημα δεν δέχεται καμία εντολή μέχρι να "κατεβάσουμε" το διακοπτάκι (1), για να επανέλθει στην κανονική λειτουργία.



* Διαθέτει αυτόματη ασφάλεια για τα 24V (Σε περίπτωση βραχυκυκλώματος των 24V, κόβει την παροχή τους και τα επαναφέρει όταν φύγει το βραχυκύκλωμα)
 * Το ΦΛΑΣ μπορεί να ανάβει και συνεχία (ΟΧΙ να αναβοβλινάει) αν χρησιμοποιήσουμε φλός με ηλεκτρονική πλακέτα. Σε αυτή την περίπτωση πρέπει να γίνει κάποιο βραχυκύκλωμα στο κάτω μέρος της πλακέτας

Η πλακέτα έρχεται έτοιμη με τις βασικές ρυθμίσεις και μπορεί να εγκατασταθεί. ΜΟΝΟ αν χρειάζεται κάνετε διαφορετικές ρυθμίσεις.